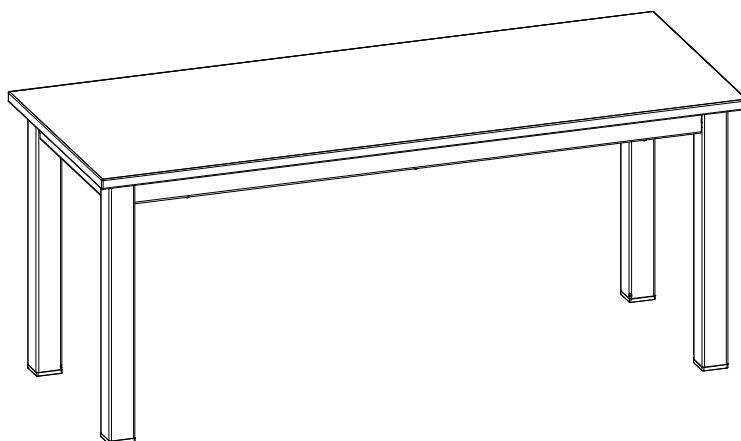


ПАСПОРТ

Скамейка 800, 1000, 1500



Дата _____ Контролёр ОТК _____ Упаковщик _____
изготовления

Санкт-Петербург

1. Общие сведения

1.1. Скамейка 800, 1000, 1500 с сиденьем из ДСП.

Устанавливается в помещениях для переодевания. Поставляется как аксессуар к гардеробным шкафам.

Скамейка представляет собой сборно-разборную конструкцию, изготовлена по ТУ 31.01.11.150-001-71434239-2021.


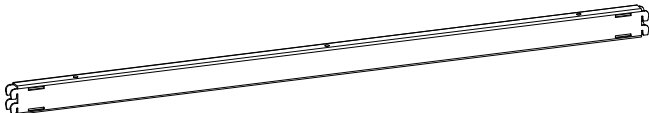

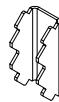




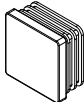
1.2. Изготовитель: ООО "ДиКом-Сервис".

Адрес: Россия, 196655, г. Санкт-Петербург,
Колпино, Сапёрный переулок, дом 3.

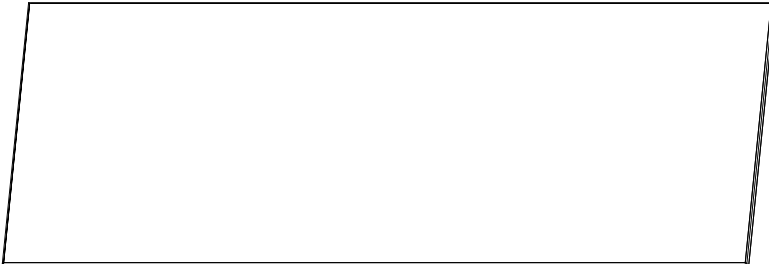
Электронный адрес: www.dikom.ru, shop.dikom.ru.

1.3. Предприятие - изготовитель оставляет за собой право вносить изменения в конструкцию изделия, не ухудшающие его потребительские свойства. При этом возможны изменения характеристик и комплекта поставки.

2. Комплект поставки - два упаковочных места (сиденье упаковывается отдельно).

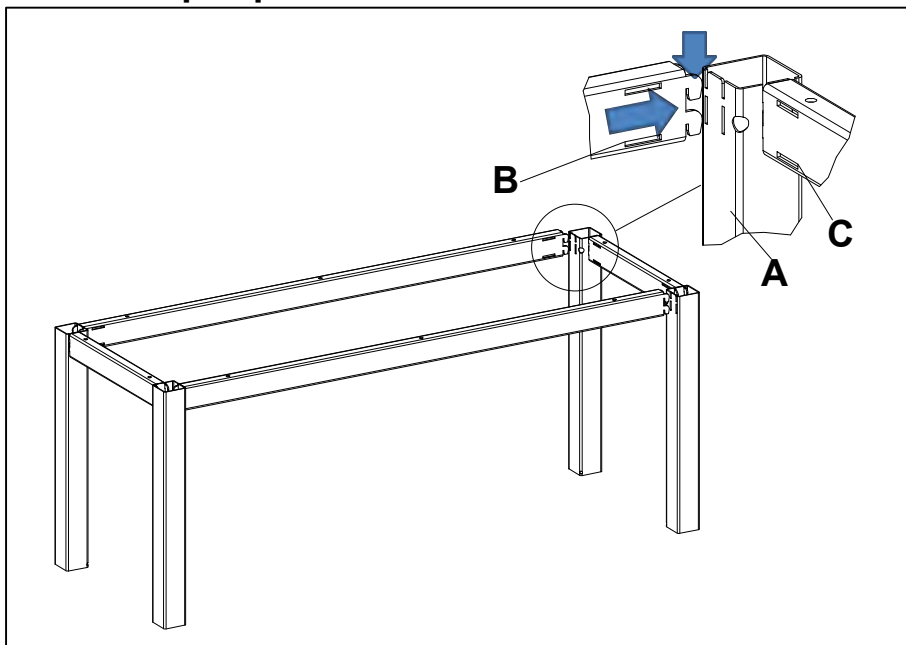
| № | Наименование | Кол-во | Изображение |
|---|-------------------------------|--------|---|
| A | Стойка | 4 |  |
| B | Соединитель поперечный | 2 |  |
| C | Соединитель продольный | 2 |  |
| D | Кронштейн углового соединения | 4 |  |
| E | Саморез 4,2x50 | 10 |  |
| F | Гайка закладная М8 | 4 |  |
| G | Болт М8х40 | 4 |  |
| H | Шайба 8 широкая | 4 |  |
| I | Заглушка под трубу 40x40 | 4 |  |

Сиденье ДСП

| № | Наименование | Кол-во | Изображение |
|---|--|--------|--|
| J | Сиденье скамейки ДСП 800x400/ 1000x400/ 1500x400 | 1 |  |

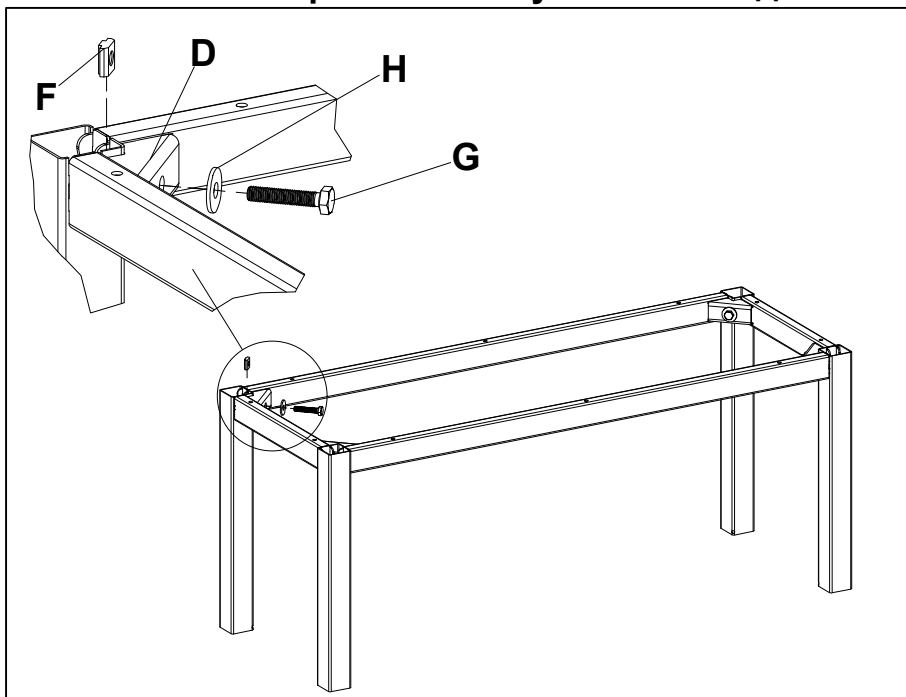
3. ИНСТРУКЦИЯ ПО СБОРКЕ

3.1. Сборка рамы скамейки



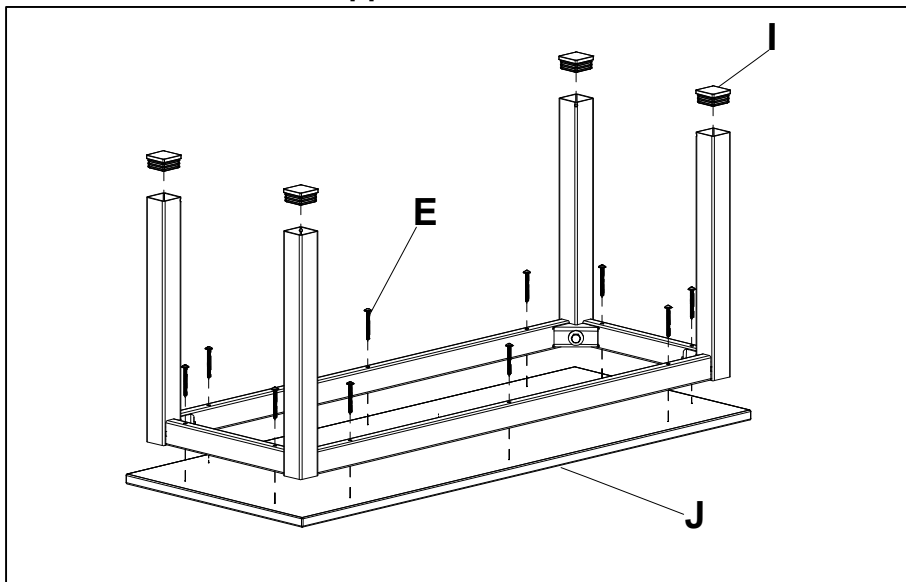
Установить соединители поперечные **B** и продольные **C** на стойки **A**.

3.2. Установка кронштейнов углового соединения



Установить на каркас скамейки кронштейн углового соединения **D** при помощи болтов **G** (M8x40), шайб широких **H** и гаек закладных **F**.

3.3. Установка сиденья



Установить на стойки заглушки **I**.
Установить сиденье скамейки **J** при помощи саморезов **AZ** (4,2x50).

4. Характеристики

| Габаритные размеры | | | |
|--------------------|------------|------------|-----------|
| Модель | Высота, мм | Ширина, мм | Длина, мм |
| Скамейка 800 | 422 | 400 | 800 |
| Скамейка 1000 | 422 | 400 | 1000 |
| Скамейка 1500 | 422 | 400 | 1500 |

5. Гарантии изготовителя

- 5.1. Изготовитель гарантирует исправную работу скамейки при условии соблюдения Пользователем правил транспортировки, хранения, установки и эксплуатации.
- 5.2. Гарантия 2 года со дня продажи.
- 5.3. Гарантийный ремонт производится при наличии документов, подтверждающих покупку.

Внимание!

- 5.4. В случае нарушения работоспособности изделия по вине Пользователя (при механических повреждениях элементов, неправильной установке и эксплуатации, при использовании изделия не по назначению) гарантии не сохраняются.
- 5.5. При обнаружении дефектов производственного характера скамейку необходимо вернуть продавцу для обмена. Обмен производится при наличии документов, подтверждающих покупку.